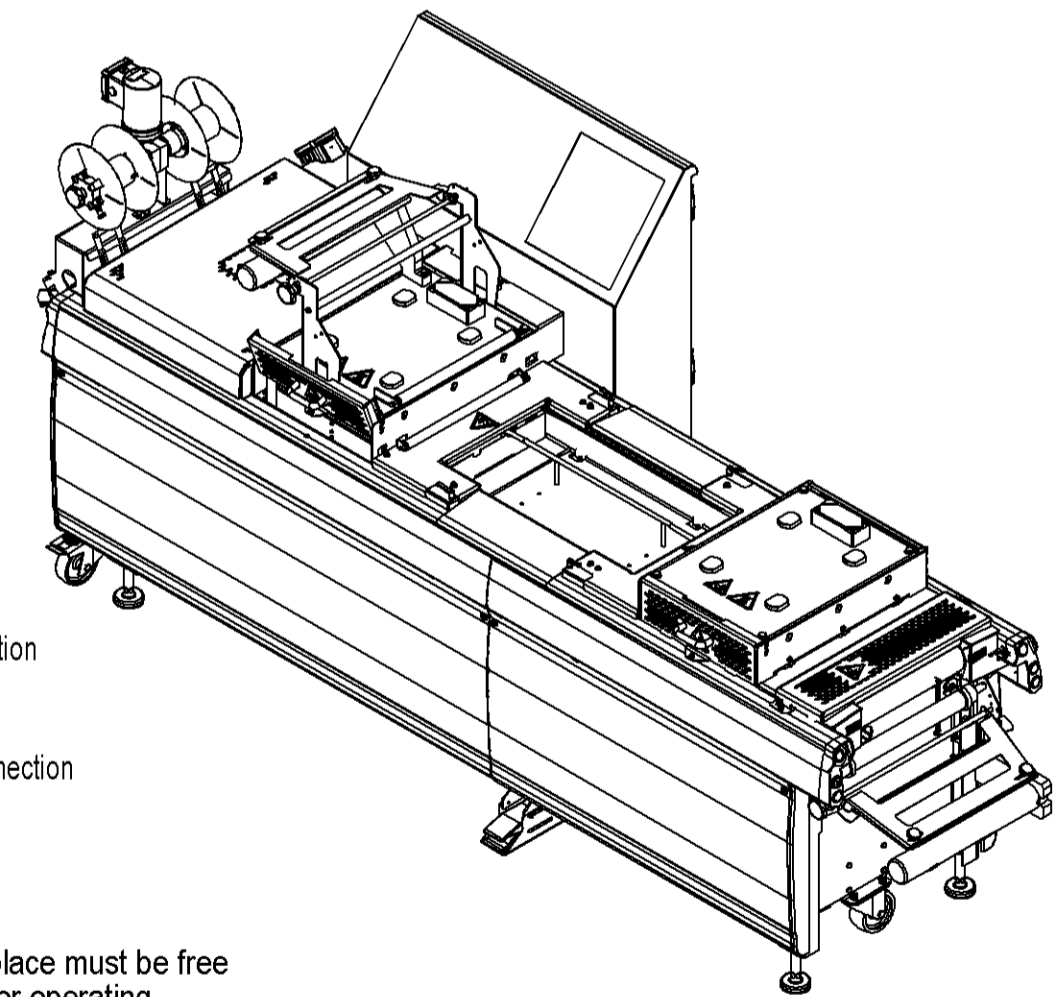
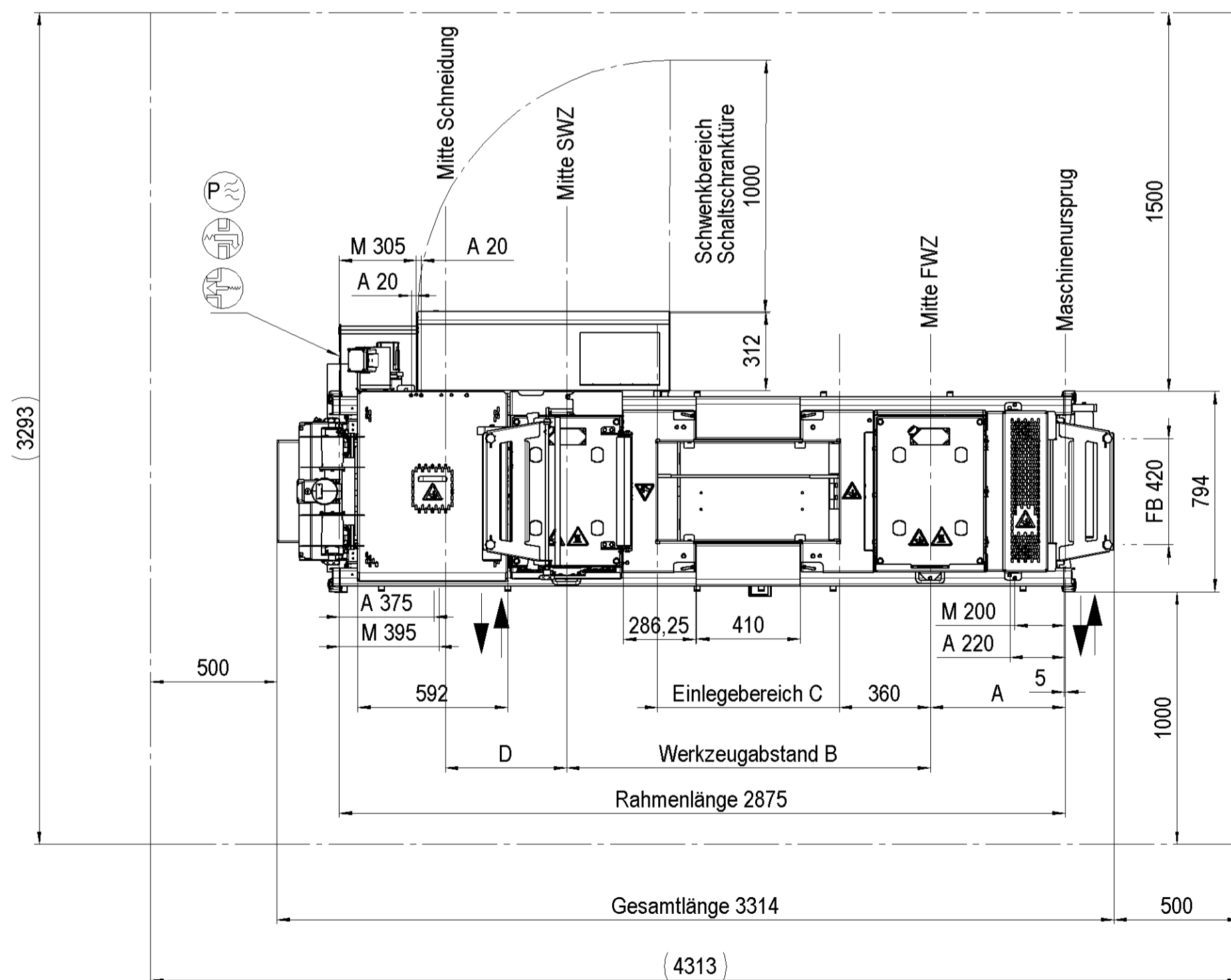


- 1 Formstation forming station
- 2 Siegelstation sealing station
- 3 Folienquerschneider QRP film cross cutting unit QRP
- 4 Messerwelle knife shaft
- 5 Randstreifenwickler edge trim winder
- 6 Auslaufblech support plate
- 7 Vakuumpumpe MRP 100 vacuum pump MRP 100
- 8 Fußschalter foot-operated switch

AZL	A	B	C	D
240	535	1440	720	360
300	475	1500	600	450



Stromversorgung  
Electrical connection

Kühlwasserzulauf  
Water supply connection

Kühlwasserablauf  
Water discharge connection

Druckluftversorgung  
Air connection

freizuhalten der Raum für Bedienung und Wartung  
place must be free for operating and maintenance

<b>a</b>	1078271	24.3.2014	hoelle	Oberflächenzeichen / surface symbol DIN ISO 1302		Allgemeintoleranz / global tolerances	
Index	Ändg.-Nr. Change No.	Datum / Date	Name			Unbemaßte Kanten undimensioned edges 0.2x 45° gebrochen removed	
ISO 16016				Maßstab/Scale	DIN A	gepr. constr.	14.2.2014
Weitergabe sowie Vervielfältigung dieses Dokuments, Verwertung und Mitteilung seines Inhalts sind verboten, soweit nicht ausdrücklich gestattet. Zuwiderhandlungen verpflichten zu Schadensersatz. Alle Rechte für den Fall der Patent-, Gebrauchsmuster- oder Geschmacksmustereintragung vorbehalten. The reproduction, distribution and utilization of this document as well as the communication of its contents to others without express authorization is prohibited. Offenders will be held liable for the payment of damages. All rights reserved in the event of the grant of a patent, utility model or design.				1 : 2 0	2	gepr. checked	24.3.2014
				Benennung / Description		hoelle	
© Multivac Sepp Haggenmüller GmbH & Co. KG				Benennung / Description		Werkstoff / Material Wst.-Nr. / Material No.	
SW Blatt/sheet 1 von/of 1				Maschinenzeichnung machine diagram		Zeichnung / Drawing No. 15000192187	